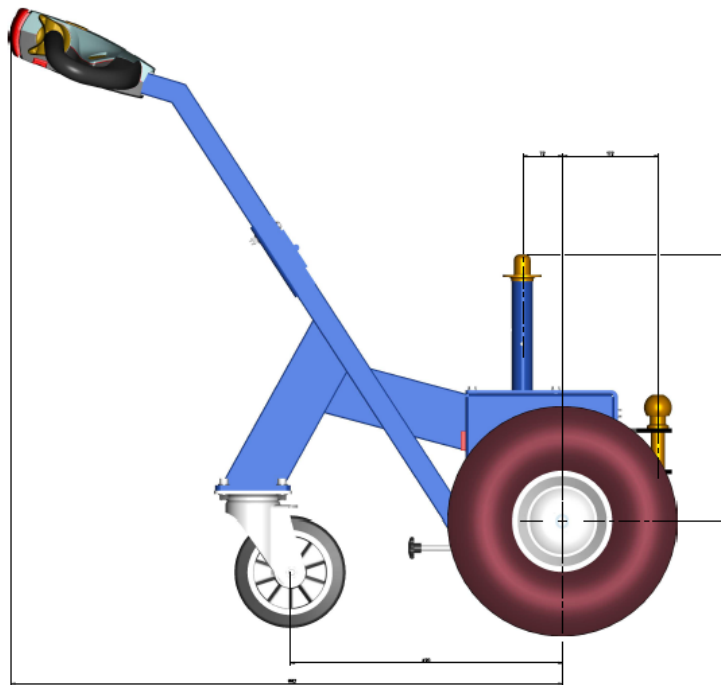

MANUAL DO UTILIZADOR e LISTA DE PEÇAS

MULTI MOVER M18SV Tipo 24Volts / DC 900 Watts



Aperte todas as porcas das rodas a 120nm após as duas primeiras horas de utilização.

Transporte

- * Utilize apenas em superfícies de carga estáveis e com capacidade de carga suficiente (ver capítulo 2.2)
- * Confirme a estabilidade do MULTI-MOVER M18SV para evitar capotamento ou deslizamento.
- * É proibido:
 - Estar em baixo do MULTI-MOVER M18SV enquanto este se eleva
 - Permanecer no campo de alcance de capotamento do MULTI-MOVER M18SV durante a descarga.

Conteúdos

Capítulo 1	INTRODUÇÃO / GARANTIA / DEFINIÇÕES / SIMBOLOGIA DE SEGURANÇA	3
Capítulo 2	DESCRIÇÃO TÉCNICA	4
2.1	Denominação, identificação e descrição	4
2.2	Informação técnica e dimensões	4
2.3	Embalamento, carregamento/ descarga, reboque, reciclagem	5
Capítulo 3	NORMAS DE SEGURANÇA	6
Capítulo 4	PREPARAÇÃO	9
4.1	Aplicação	9
4.2	Operador	9
4.3	Responsabilidade do operador	10
4.4.	Inspeção prévia a pôr em funcionamento	10
Capítulo 5	USO	10
5.1	Geral	10
5.2	Normas de uso	11
5.3	Operação	12
5.4	Baterias	14
5.5	Engates para acoplamento	16
Capítulo 6	MANUTENÇÃO	16
6.1	Inspeção	16
6.2	Lubrificação e plano de manutenção	16
6.3	Limpeza	17
6.4	Retirada de funcionamento	17
6.5	Manutenção anual	17
Capítulo 7	MEIO AMBIENTE	18
Capítulo 8	AVARIAS	19
Capítulo 9	PEÇAS	19
Capítulo 10	DECLARAÇÃO DE CONFORMIDADE	20
Apêndice I	Diagrama do circuito elétrico	
Apêndice II	Manual do utilizador do carregador de baterias	

Multi-Mover Europe BV

NL - 5431 NN Cuijk

T +31 24 744 00 70 F +31 24 890 17 90

Multi-Mover.eu

info@Multi-Mover.eu

1 INTRODUÇÃO / GARANTIA/ DEFINIÇÕES/ SIMBOLOGIA DE SEGURANÇA

Tomou a decisão mais correta ao comprar o Multi-Mover M18SV. Está em posse de uma excelente ferramenta que foi construída e produzida com o máximo cuidado. Aproveitará ao máximo este investimento se seguir com atenção todas as instruções de segurança, de utilização e manutenção descritas neste manual de utilizador.

O manual de utilizador deve estar á disposição de qualquer utilizador do Multi-Mover M18SV e deve estar presente no Multi-Mover M18SV aquando da sua utilização. Quem opere o Multi-Mover M18SV terá de ter lido este manual e seguir as suas instruções.

Garantia

A Multi-Mover Europe BV não assumirá qualquer responsabilidade pelos bens por si produzidos e pelos serviços fornecidos. Apenas se acionará a garantia em caso de uma reclamação imediata do cliente e se for dada a oportunidade á Multi-Mover Europe BV de investigar a reclamação e corrigir possíveis falhas. A Multi-Mover Europe BV oferece uma garantia nos seus produtos relativamente aos seus materiais ou possíveis defeitos de fabrico. Em caso de defeitos como os descritos anteriormente, Multi-Mover Europe BV comprometer-se-á a fornecer de maneira gratuita as peças por si fabricadas dentro de um período de um ano após a entrega.

Haverá ocasiões em que serão aplicadas diferentes condições de garantia. Multi-Mover Europe BV nao se responsabilizará por danos e danos indiretos em resultado de desastres naturais, erros de manuseamento, ausência de manutenção qualificada e qualquer outro uso além do descrito acima. A responsabilidade de Multi-Mover Europe BV terminará a partir do momento em que sejam realizados trabalhos tais como adaptações e extensões á máquina, sem o nosso consentimento escrito. As condições da garantia apenas se aplicam em caso de um defeito , que após a investigação do fabricante seja reconhecido como tal.

Na Multi-Mover Europe BV tentamos continuamente melhorar os nossos produtos e serviços. Esse é o motivo porque nos reservamos o direito de alterar as especificações contidas neste manual de utilizador em qualquer momento e sem aviso prévio.

Definições

Neste manual de utilizador usamos as seguintes definições:

Operador: A pessoa que conduz, controla e supervisiona o funcionamento do Multi-Mover e que sabe como arrancá-lo e pará-lo, etc...

Áreas perigosas: A área ao redor do Multi-Mover M18SV onde as pessoas se possam ferir.

Mecânico de manutenção: A pessoa que está completamente familiarizada com o Multi-Mover M18SV e pode ajustar os dispositivos de segurança assim como manter o Multi-Mover M18SV. O mecânico de manutenção está familiarizado com as funções, as normas de segurança e foi formado para manter o Multi-Mover M18SV em perfeitas condições. É da responsabilidade da companhia assegurar-se que o pessoal de manutenção tenha sido devidamente instruído e formado.

Simbologia de segurança

Em vários lugares do Multi-Mover M18SV encontrará etiquetas autocolantes de símbolos de segurança standardizados como na figura á direita.

A figura superior avisa de um perigo particular ou em geral.

A figura inferior indica que tipo de perigo se está a avisar e explicará o que fazer.



2 DESCRIÇÃO TÉCNICA

2.1 Denominação, identificação e descrição

Denominação : MULTI-MOVER M18SV

Identificação : placa com as características na tampa do motor.

Descrição : veículo de tração ás duas rodas e com uma roda giratória.

: adequado como dispositivo de reboque, fornecido opcionalmente com um ponto de acoplamento que possibilita movimentos ascendentes e descendentes, por exemplo, acoplar a um gancho de reboque tendo a possibilidade de elevá-lo.

: conduzá-lo enquanto caminha usando os comandos localizados no manipulo central.

Acessórios

As seguintes peças são fornecidas em separado do veículo::

O manual de funcionamento do veículo

Unidade de pesagem de ácido (opcional)

Livro de registro de carregamento de bateria (opcional)

Manuais de possíveis opções.

2.2 Informação técnica e dimensões

-
- Peso: 93 kgs
 - Comprimento: 118 cm
 - Largura: 70 ou 80 cm #
 - Altura: 113 cm
 - Potência do motor: 900 Watts 24VDC, sem necessidade de manutenção
 - Baterias 2 x 12-volts 26 Ah, sem necessidade de manutenção, AGM bateria chumbo-ácido
 - Carregador: 24 volts 5A, carregador de gotejamento
 - Força de tração e de pressão: 1,800 kgs, 900 newtons força de tração
 - Pneus de 15 polegadas com 15 cms de largura e jante de chapa de aço de 6 polegadas
 - Roda giratória de borracha maciça, Ø 200 mm
 - Manípulo central ergonómico com botão de paragem de emergência.
 - Potenciômetro com controlador de velocidade ajustável até 5 km/h
 - Manípulo central dobrável
 - Peso bruto do eixo 250 kg
 - Indicador de cargo de bateria
 - Indicador de erros
 - Interruptor de paragem de emergência na estrutura
 - Velocidade mínima de 0.5 km/h
 - Parafuso e barra de acoplamento a 45 cms de altura, de altura ajustável
 - Pino e bola de engate com 65 cms de altura
 - Pratos de engate com rosca M12 que possibilita várias alturas de acoplamento
 - Autonomia em distância: 3 a 4 kms
 - Autonomia em dias: 1 a 2 dias

É sempre fornecido com duas baterias, um carregador externo, mandíbula, bola e cone de acoplamento. Há muitas opções disponíveis para escolha.

2.3 Embalamento, carregamento / descarga, reboque, reciclagem

Embalamento

O Multi-Mover M18SV é preso com cintas nas vigas de suporte de uma palete e coberto por uma caixa de cartão protetora.

Remoção da embalagem

Remova as tiras de fixação das rodas.

Evite lesões e danos por incorreta colocação das forquilhas do empilhador.

Carregamento e descarga

Se o Multi-Mover M18SV tiver de ser retirado por um empilhador, as forquilhas terão de ser posicionadas na parte mais pesada da traseira do Multi-Mover M18SV, entre as duas rodas grandes.

Reboque

Perigo! Evite graves danos na transmissão pois o Multi-Mover M18SV apenas pode ser movimentado ou rebocado se o tirante do travão de mão (botão redondo preto) interno da caixa de motor estiver desativado.

Reciclagem da embalagem

Guarde a embalagem para possíveis transportes futuros.

Se desejar eliminar a embalagem, deve seguir as normas nacionais e locais respeitantes ao processamento de resíduos plásticos.

3 NORMAS DE SEGURANÇA

Usar o Multi-Mover M18SV apenas para o propósito que foi concebido.

Os símbolos mostrados em seguida estão colados no seu Multi-Mover M18SV.

Conheça esses símbolos e certifique-se de que sabe o que significam.



3.1

Perigo! Risco de lesão grave.

Leia com atenção o manual do utilizador do Multi-Mover M18SV, para que saiba exactamente como utilizar os comandos antes de começar o seu manuseio.

3.2

Perigo! Risco de lesão durante os trabalhos de manutenção.

Desligue o motor e remova a chave da ignição, retire a ficha do carregador e pressione o botão de paragem de emergência.

Consulte o manual do utilizador.

Irá prevenir situações perigosas se o Multi-Mover M18SV se começar a mover de forma inesperada.

Considere também a possibilidade que o veículo seja ligado por um terceiro, uma casualidade e um erro que pode acontecer caso a chave se encontre ainda na ignição.



3.3

Perigo! Risco de lesão grave por ficar preso ou por uma colisão.

Certifique-se que ninguém fique preso, nem que se encontre nos reboques que estão a ser movidos.

Especialmente quando estiver em pleno uso do Multi-Mover M18SV ou a rebocar trailers, haverá sempre o perigo de ficar preso ou de haver uma colisão.

3.4

Perigo! Risco de lesão grave em inclinação devido a despiste ou capotamento.

O Multi-Mover M18SV foi produzido para ser conduzido em terrenos planos, secos, asfaltados e com condições favoráveis.

O ângulo de inclinação máxima sobre o qual se pode conduzir em grande medida depende de:

- o peso que está a ser rebocado
- o estilo de condução do operador
- circunstâncias de condução e da resistência do terreno.

Perigo! Risco de lesão grave devido a movimentos indesejados em inclinações resultado de tração insuficiente ou falta de capacidade de travagem do Multi-Mover M18SV.

Nunca conduza em cantos inclinados e na transversal.

Apenas conduza numa inclinação no ângulo correto.

O Multi-Mover M18SV com reboque pode capotar se as curvas forem feitas a uma velocidade demasiado alta.



3.5

Os reboques podem limitar a visão do operador e como o Multi-Mover M18SV e os reboques podem-se desviar da trajectória há um risco de colisão, por isso:

Perigo! Risco de lesão grave devido a uma colisão.

Certifique-se que os que estão apenas a observar se encontram a pelo menos 10 metros da área de operação do Multi-Mover M18SV e reboques.



3.6

Perigo! Risco de lesão (grave) devido á possibilidade de ficar preso ou cair por baixo do Multi-Mover M18SV ou reboques.

Nunca poderá haver passageiros enquanto se movimenta o Multi-Mover M18SV ou reboques.

3.7

Perigo! Risco de lesão grave.

Adapte a sua velocidade ás circunstâncias enquanto conduz.

Assegure-se sempre que tem o Multi-Mover M18SV controlado.

-Reduza a velocidade em piso irregular ou com curvas pronunciadas.

-Tenha especial atenção ao manobrar ou em marcha-atrás.

3.8

Perigo! Risco de lesão ao ficar preso ao conectar e desconectar reboques.

Mantenha as mãos e os dedos a distância segura da zona de acoplamento.

3.9

Perigo! Risco de lesão grave.

Antes de começar a conduzir, certifique-se que a zona pedonal/de condução está livre e é plana.

Evite ficar preso entre o Multi-Mover M18SV e qualquer obstáculo.

Previna tropeções e ficar preso entre o Multi-Mover M18SV e os reboques.

Certifique-se que a zona de condução e que os seus sapatos estejam limpos, para prevenir acidentes por deslizamentos.

3.10

Perigo! Risco de lesão grave devido a excesso de carga do Multi-Mover M18SV.

A carga traseira do Multi-Mover M18SV não pode exceder a indicada na secção 2.2 referente a dados técnicos.

Certifique-se que os reboques são carregados de maneira uniforme e segura.

3.11

Perigo!

Use vestuário que permita mover-se com facilidade e que não atrapalhe a visão do Multi-Mover M18SV e dos seus reboques. Respeite as normas de segurança da sua empresa.

3.12

Perigo! Risco de lesão. Caso se aperceba de um ruído estranho:

Pare o Multi-Mover M18SV de imediato.

Verifique que o sistema elétrico e a transmissão não tenham sofrido danos.

Verifique se houve danos nas rodas e nos pneus.

3.13

Perigo! Evite lesões.

Verifique regularmente se há algum parafuso ou porca soltos.

Ver o capítulo 6 (Manutenção).

3.14

Perigo! Evite lesões ao comprovar diariamente se o Multi-Mover M18SV tem algum dano.

Preste especial atenção á argola de reboque, ao pino e ao ponto de acoplamento e seu bloqueio e travamento.

3.15

Perigo! Risco de lesão.

Certifique-se que o Multi-Mover M18SV está apoiado de maneira segura e adequada ao fazer qualquer trabalho de limpeza ou manutenção na parte inferior do Multi-Mover M18SV.

3.16

Perigo! Atenção ao carregamento da bateria.

Certifique-se que existe quem o possa assistir dentro do alcance da sua voz e também que por perto exista sabão e água em quantidade suficiente caso seja necessário realizar algum trabalho próximo da bateria.

Evite os curto-circuitos (faíscas) e certifique-se de não fazer nenhuma ligação elétrica entre os pólos da bateria. Assegure-se que nenhum objeto de metal caia sobre a bateria, pois tal poderia provocar um curto-circuito, uma faísca e uma explosão.

Remova objetos pessoais tais como anéis, pulseiras, colares e relógios se está a trabalhar junto á bateria. Um curto-circuito, por exemplo, pode derreter um anel, causando uma queimadura grave.

3.17

Perigo! Risco de lesão devido ao sobreaquecimento da ligação elétrica do carregador da bateria.

Preste especial atenção ao diâmetro do cabo, ao condutor de terra e aos fusíveis.

3.18

Perigo!

Podem resultar lesões graves se o Multi-Mover M18SV é operado por:

- pessoas menores de 18 anos.
- pessoas sem qualquer formação ou experiência na condução do Multi-Mover M18SV
- pessoas que possam não ter consciência suficiente dos perigos inerentes á condução do Multi-Mover M18SV, tal como pessoal em treino.

O MULTI-MOVER M18SV apenas pode ser conduzido após o operador ter conhecimento profundo do manual do utilizador e depois que o proprietário do Multi-Mover M18SV tenha fornecido formação completa relativamente ao seu funcionamento e normas de segurança.

3.19

Perigo! Risco de lesão grave.

Podem-se provocar lesões graves se não se proporcionarem as instruções de segurança a outros operadores.

3.20

Atenção! O Multi-Mover L só pode ser conduzido em estradas públicas com o consentimento escrito do fabricante, com equipamento opcional.

3.21

Perigo!

Risco de lesão se os símbolos de segurança não estão (ou já não estão) perfeitamente visíveis.

Substituir de imediato os autocolantes danificados.

3.22

Perigo! Risco de lesão.

- qualquer trabalho de manutenção ou reparação só pode ser feito por um técnico de manutenção reconhecido pela Multi-Mover Europe BV.
- apenas peças originais da Multi-Mover Europe BV ou com certificação CE podem ser usadas no Multi-Mover M18SV.

3.23

Como operador, determinará os limites de condução/funcionamento seguro do Multi-Mover M18SV.

Não corra nenhum risco.

Preste especial atenção a obstáculos ou terrenos irregulares.

4 PREPARAÇÃO

4.1 Aplicação

O Multi-Mover M18SV foi criado para:

- mover reboques, caravanas, reboques industriais com ou sem mercadoria, receção de encomendas, etc.
- conduzir sobre terrenos planos, secos, metálicos ou asfaltados (por exemplo, num armazém, estufas, relvados, etc..)

O Multi-Mover M18SV não é adequado ao transporte de reboques com pessoas.

O Multi-Mover M18SV não é adequado a mover:

- Mercadorias que contenham substâncias tóxicas.
- Mercadorias que contenham substâncias explosivas.
- Mercadorias que contenham substâncias perigosas.
- Substâncias combustíveis.
- Outros líquidos e substâncias perigosas não assinaladas anteriormente.

Apenas utilize o Multi-Mover M18SV para os propósitos para que este foi concebido.

Para qualquer outro propósito, não se aplica a norma CE.

Todos os componentes elétricos e cablagem são á prova de salpicos de spray de água (IP54).

Apenas peças e acessórios originais de “Multi-Mover Europe BV” podem ser usadas no Multi-Mover M18SV.

A Multi-Mover Europe BV está isenta de qualquer responsabilidade por danos ou qualquer dano proveniente do uso de peças que não tenham sido por nós fornecidas.

4.2 Operador

Apenas ás pessoas que tenham tido formação prática e teórica completa para a condução do Multi-Mover M18SV, é permitida a condução do Multi-Mover M18SV.

O programa de formação deve abranger:

- As suas possíveis aplicações e limitações.
- As componentes de controlo e funcionamento
- As regras de segurança
- Manutenção diária e periódica.

O operador deve estar totalmente familiarizado com o conteúdo do manual de utilizador.

Uma pessoa pode lesionar-se ou provocar lesões graves se o Multi-Mover M18SV for operado por:

- **Pessoas não autorizadas**
- **Menores de 18 anos**
- **Pessoas que não tenham consciência dos perigos inerentes ao uso do Multi-Mover M18SV**

4.3 Responsabilidade do operador

Os operadores devem seguir todas as normas de segurança que se encontram no capítulo 3, assim como todas as regras de utilização e conduta existentes neste manual.

4.4 Inspeção prévia a pôr em funcionamento

Além da boa manutenção do equipamento, o operador terá de prestar atenção aos seguintes aspetos após a utilização do Multi-Mover M18SV

- verificar a existência de danos no exterior do veículo
- verificar a existência de danos na argola do reboque, no seu pino e no ponto de acoplamento.
- verificar se as baterias estão com carga suficiente
- testar o funcionamento dos travões conduzindo ligeiramente para a frente e para trás.
- testar, conduzindo devagar, a total manobrabilidade do Multi-Mover M18SV
- testar o sistema de segurança no manípulo central carregando no interruptor de segurança (2, fig. 2), o Multi-Mover M18SV não irá arrancar nesse caso.

Se descobrir alguma falha, ou se tiver alguma dúvida relativamente á operação do Multi-Mover M18SV, reporte-o de imediato ao seu supervisor ou a um técnico de manutenção.

5 USO

5.1 Geral

Tenha sempre atenção aos que apenas o observam para evitar colisões.

Mantenha-se o mais á direita possível respeitando a distância de segurança

Nunca ultrapasse outro veículo que se desloque na mesma direção, em cruzamentos, lugares estreitos ou em qualquer outro lugar perigoso.

- Certifique-se que tem total visibilidade no caminho onde conduz, esteja atento ao trânsito e a pessoas e cumpra sempre as normas de segurança.
- Perigo! Risco de lesões graves devido a movimentos indesejados em inclinações, resultado da insuficiência de tração ou incapacidade de travagem do Multi-Mover M18SV.
- **Nunca conduza numa inclinação ou sobre algum obstáculo em cantos inclinados e na transversal.**
- **Apenas pontualmente inicie e pare a marcha numa inclinação ou num canto.**

- **O Multi-Mover M18SV poderá tombar se for feita uma curva com velocidade excessiva.**
Ângulo de inclinação máxima, com / sem carga 4% / 12 %

Não se devem transportar passageiros no Multi-Mover M18SV e respectivos reboques.

Ao abandonar o Multi-Mover M18SV, remova **sempre** as chaves da ignição.

Comprove (ou permita que o comprovem) se o Multi-Mover M18SV é adequado (e se está autorizado) a ser conduzido no seu local de trabalho e se pensa que este local possa ter risco de incêndio ou explosão.

Enquanto conduz, a geração de faíscas pode ser prevenida ligando on / off.

As baterias de tração são cheias de perigosos eletrólitos que podem causar queimaduras graves. No entanto as baterias estão completamente seladas e não necessitam ser carregadas com mais água destilada.

Em caso de lesões em pessoas ou danos no edifício contacte de imediato o seu supervisor.

Nunca estacione junto a portas corta-fogos, extintores ou a lanços de escadas.

5.2 Normas de uso

Siga as regras de trânsito:

- Numa situação normal de trânsito, mantenha-se á direita.
- mantenha uma distância de segurança dependendo da sua velocidade. Mantendo uma velocidade segura irá ter o controlo total do seu veículo e reboques.

Certifique-se que tem boa visibilidade na zona onde conduz e siga as normas de segurança.

Em cruzamentos e em locais de pouca visibilidade reduza a velocidade e faça um sinal de advertência. Conduza devagar em locais estreitos.

Evite curvas se necessário e tenha cuidado em pequenos declives e em limiães, etc...

Reduza a velocidade em curvas pronunciadas.

O Multi-Mover M18SV apenas pode ser conduzido a uma velocidade que permita parar a tempo, por exemplo, se existe um obstáculo no caminho ou a dar entrada no caminho de circulação.

Acelerar, parar, virar e dar voltas terão de ser realizados de forma calma, para que a estabilidade dos reboques não seja posta em causa.

A conduta enquanto conduz tem de ser educada e segura.

Tenha sempre cuidado ao conduzir numa inclinação limitada ou em pisos escorregadios.

Colocação em/sobre um elevador

Nunca manobre o Multi-Mover M18SV em/sobre um elevador sem autorização. Conduza-o lentamente, coloque o veículo corretamente no centro desse espaço e desligue-o com a chave na ignição. Certifique-se que não há ninguém dentro do elevador enquanto aí coloca o veículo.

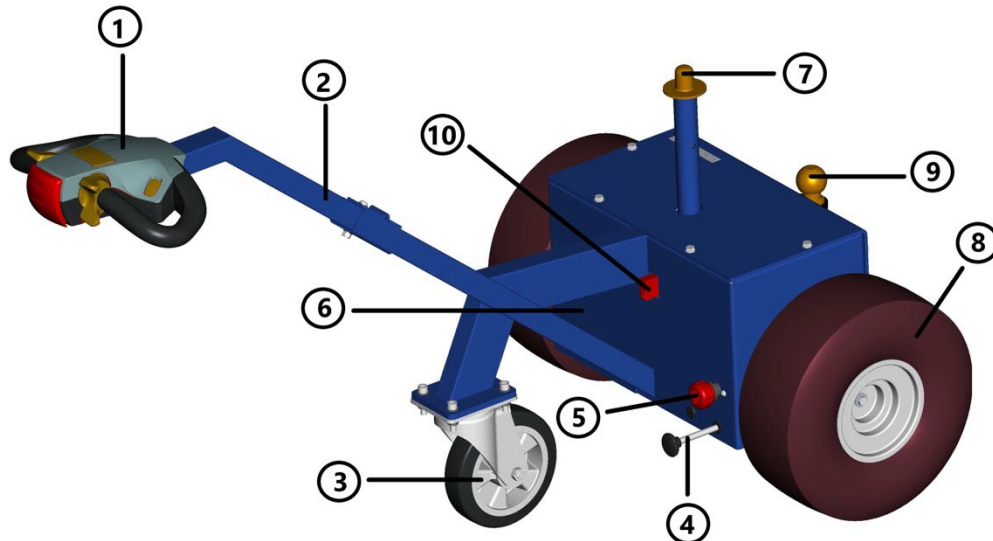
Transporte apenas cargas estáveis e bem seguras.

Certifique-se que o peso da carga a ser movida se situa dentro da capacidade do Multi-Mover M18SV.

Atenção! Evite danos graves na transmissão. O Multi-Mover M18SV apenas deve ser rebocado com

o veículo destravado (7).

5.3 Operação (ver foto, fig. 1)



- | | | | |
|---|--------------------------------------|----|-----------------------------------|
| 1 | Manípulo de direção | 6 | Placa de características |
| 2 | Barra de direção | 7 | Ponto superior de engate |
| 3 | Roda giratória | 8 | Roda motriz com pneu |
| 4 | Botão de travão eletromagnético | 9 | Ponto anexo de acoplamento |
| 5 | Interruptor de paragem de emergência | 10 | Tomada de carregamento de bateria |

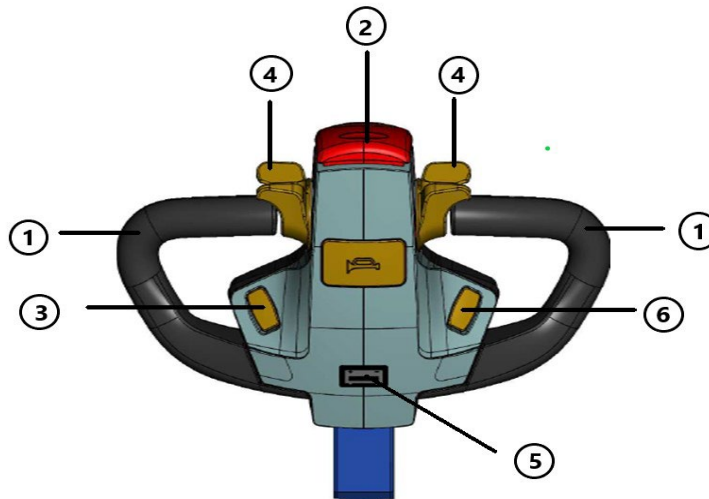
Antes de pôr em funcionamento o Multi-Mover M18SV, informe-se das suas capacidades. Leia primeiro as instruções e verifique o funcionamento da unidade de controlo com a chave de arranque em posição de DESLIGADO.

Botão de travão eletromagnético, preto (1.4)

As rodas (1.8) são acopladas/desconectadas do motor através de um botão que faz de travão de mão. Se o botão for puxado o veículo fica liberto e o Multi-Mover M18SV pode assim ser manobrado á mão.

Se o botão for pressionado, o Multi-Mover M 18 apenas pode ser conduzido elétricamente.

Manípulo de direção (Fig. 2)



- 1 Pega de direção (preta)
- 2 Interruptor de paragem de emergência (vermelho)
- 3 Botão para ligar/desligar
- 4 Manípulo de tração, acelera para a frente/trás
- 5 Indicador de nível da bateria
- 6 Potenciômetro

Pegas de direção (2.1)

A pega de direção (1) com barra é uma parte fixa do Multi-Mover M18SV, movê-la para a esquerda significa conduzir para a esquerda e vice-versa.

Interruptor de paragem de emergência (2.2)

Quando pressionado o interruptor de paragem de emergência (risco de ficar preso), o Multi-Mover M18SV pára de imediato.

Para arrancar de novo, o manípulo de tração deve ser colocado primeiro em posição neutra.

Manípulo de tração (2.4), esquerda e direita desde o centro

Ao rodar o manípulo de tração (4) para a frente com o seu dedo polegar, a direção de tração irá se acender, e se o continuar a rodar, o Multi-Mover M18SV começará a mover-se. A posição central é a posição neutra. Ao rodar o manípulo para baixo o Multi-Mover M18SV irá mover-se para trás.

Atenção! Apenas rodar o manípulo para a frente e para trás se o Multi-Mover M18SV estiver parado.

O Indicador do Nível de Bateria pisca se o botão do travão eletromagnético estiver desligado (ver fig.1.4)

5.4 Baterias

Ligação de carregador de baterias

A tomada de ligação do carregador de baterias está localizada do lado direito, num orifício junto à face da máquina. O indicador do **nível de bateria (5)** está localizado no painel de controlo do Multi-Mover M18SV.

Vermelho = carregue de imediato

Amarelo = carregue em breve

Verde = Bateria cheia

Para aumentar a vida útil das baterias, não deixar que elas se descarreguem completamente. Não é também recomendável voltar a carregar uma bateria que esteja quase cheia.

Se o Multi-Mover M18SV não estiver em operação (por um longo período), recomendamos manter o carregador de baterias ligado, pois irá automaticamente mantê-las totalmente carregadas.

O Indicador do Nível de Bateria pisca se o botão do travão eletromagnético estiver desligado (ver fig.1.4)

Localização do ponto de carregamento

A localização do ponto de carregamento deve ser um local bem ventilado, pois gases com risco de explosão podem ser libertados durante o carregamento.

Evite fogueiras ou faíscas junto ao ponto de carregamento durante o seu carregamento. Enquanto carregam podem libertar gases com risco de explosão.

O carregador de baterias opera de modo totalmente automático. O carregador está equipado com um sistema electrónico que verifica o estado da carga e atua em conformidade.

Verifique se a voltagem fornecida ao carregador de baterias corresponde à voltagem aí descrita

Algumas instruções para o uso e manutenção das baterias

Carregamento

1 Insira a ficha do carregador de baterias na ligação á face do veículo e ligue-o á rede eléctrica.

2 Em seguida, o carregador de baterias carregará todos os elementos á máxima voltagem e por último irá se desligar.

O carregador de baterias desliga-se automaticamente.

Desgaste prematuro da bateria

Se as baterias forem usadas incorretamente , é possível que se desgastem rapidamente. O desgaste prematuro não é um erro de fabrico, por isso não entra no âmbito da garantia.

Gostaríamos no entanto de chamar a atenção para alguns aspetos:

Carregamento em excesso da bateria

Se as baterias são carregadas em excesso, isso diminuirá muito a sua vida útil. Isso significa que terá de ajustar a carga.

Descarregamento completo

Recomendamos não descarregar as baterias completamente. Se tal acontecer frequentemente também provocará um desgaste prematuro. Verifique frequentemente o indicador de nível das baterias e carregue-as atempadamente.

Carregador adaptado

As baterias devem ser carregadas com um carregador apropriado e apenas durante um certo período de tempo. Se a corrente de carga é demasiado baixa, e se o tempo de carregamento é demasiado curto, as baterias não irão ficar completamente carregadas, logo diminui-se o seu tempo de utilização e tal provoca um desgaste prematuro. Por outro lado, se a corrente de carga é demasiado forte, e se o tempo de carregamento é demasiado longo, a bateria poderá ficar com excesso de carga. Como consequência os pratos da bateria podem atingir um sobreaquecimento e danificar-se.

Carga intermédia

Se por exemplo as baterias se descarregarem apenas 40% e forem postas de novo no carregador, não terão tempo para descansar. A temperatura das baterias aumentará, provocando um desgaste prematuro. Além disso, a voltagem da bateria será mais elevada que o seu estado real de energia, o que significa que o indicador de descarga já não funcionará de maneira correta.

Temperatura ambiente

A temperatura da bateria não deve subir demasiado, pois o seu ácido tornar-se-á mais agressivo. Pode acontecer em estufas e outros espaços demasiado aquecidos.

Uso frequente

Se a cada 7 dias, as baterias forem usadas mais que 4, desgastar-se-ão mais rapidamente. Aquando da escolha das baterias, é importante ter em conta a frequência de uso do Multi-Mover M18SV.

Sulfatação

As baterias irão se descarregar lentamente em resultado de uma descarga automática. Se uma bateria permanece em estado de descarga, irá se começar a sulfatar e sofrerá danos irreparáveis. Por isso recomendamos recarregar o Multi-Mover M18SV armazenado sem uso a cada 2 meses.

É possível que continue a haver pequenos consumos no modo “standby” mesmo com o Multi-Mover M18SV desligado (chave da ignição, etc...) o que significa que as baterias se irão descarregar mais rapidamente.

Neste caso é recomendado o carregamento regular das baterias.

O carregamento imediato de uma bateria vazia promove a sua durabilidade. A descarga de mais de 20% tem um efeito negativo sobre a sua vida útil.

Os gases libertados durante o processo de carregamento da bateria são altamente explosivos. Evite fogos e faíscas próximas do ponto de carregamento.

O carregamento apenas deve ser realizado numa sala bem ventilada.

Comprove periodicamente se o carregador das baterias pára automaticamente quando a bateria estiver carregada.

Nunca interrompa o processo de carregamento, certifique-se que está completo.

Enquanto estiver a carregar a bateria, **nunca** faça qualquer reparação, limpeza ou outros trabalhos ao Multi-Mover M18SV.

Antes de desmontar as baterias, apague todos os consumidores de energia, pois poderão produzir faíscas.

Quando desmontar as baterias, desligue primeiro o cabo de massa do terminal(-)

Ao montar, ligue o cabo de massa (-)no final.

Atenção ! Sempre positivo (+ = vermelho) no positivo e negativo (- = preto) no negativo.

O fluido da bateria é um ácido corrosivo, evite o contacto com a roupa, pele e olhos.

Lave de imediato possíveis salpicos na roupa ou na pele com água e sabão, depois enxágue com água abundantemente. Mediante possíveis salpicos de ácido nos olhos, enxágue com água limpa durante pelo menos 5 minutos e consulte imediatamente um médico.

Quando for substituída a bateria, a bateria antiga deve ser devolvida ao distribuidor ou entregue num ponto de recolha autorizada de baterias.

5.5 Engates para acoplamento

O Multi-Mover M18SV é fabricado com uma argola de reboque standard, com encaixe com pino ou com uma bola para engate a meio do Multi-Mover M18SV, o qual se pode acoplar a um gancho de um reboque.

Ângulo máximo de inclinação, com / sem carga 4 / 12 %

Faça marcha-atrás lentamente com o Multi-Mover M18SV até ao gancho do reboque e coloque a argola de reboque ou o engate do gancho entre a argola e o ponto de acoplamento do Multi-Mover M18SV e insira o pino. Depois fixe o pino com um grampo.

Utilize apenas o Multi-Mover M18SV após ter estudado todas as páginas anteriores e se não tiver qualquer dúvida.

Veja também os nossos videos com as instruções no Youtube ou no nosso website.

6 MANUTENÇÃO

Ao fazer a manutenção, deverá sempre ter em conta as normas de segurança, (capítulo 3).

Durante a manutenção desligue sempre o Multi-Mover M18SV e retire a chave da ignição. Em caso de dúvida, consulte sempre o manual do utilizador.

6.1 Inspeção

O operador deve realizar as seguintes inspeções periodicamente, sem reboque:

- deve ser possível rodar o manípulo de direção suavemente para a esquerda e para a direita sem solavancos.
- ter atenção ao estado dos pneus, se as rodas deslizarem com travagens bruscas, os pneus terão de ser substituídos.
- ao acelerar suavemente será possível atingir a velocidade máxima.

Se algum destes testes não for satisfatório, deverá informar de imediato a pessoa que seja responsável pela manutenção do Multi-Mover M18SV.

6.2 Lubrificação e plano de manutenção

d = diário s = semanal m = mensal a = anual m = manutenção s = substituição

= apenas por especialistas formados e qualificados

	m / s	d / s / m / a
1 inspeção/ limpeza da parte inferior do Multi-Mover M18SV	-	d
2 inspeção da carga da bateria, dependendo da intensidade de uso	-	d
3 inspeção do desgaste das rodas de tração.	-	s
4 limpeza das escovas de carvão do motor elétrico, mínimo	#	a
5 substituir as escovas de carvão se estiverem com menos de 1cm	#	-
6 lubrificação das mangas da transmissão, dos rolamentos e das rodas giratórias	#	a

6.3 Limpeza

Quando usado no interior e no exterior, a parte inferior ficará suja com partículas da envolvente. É necessário remover esta sujidade periodicamente, pois a sua contaminação poderá prejudicar o funcionamento da transmissão.

Não utilizar água de alta pressão para a limpeza, pois o sistema elétrico e electrónico não é estanque, podendo se danificar.

6.4 Retirada de funcionamento

Se o Multi-Mover M18SV não for usado por um longo período de tempo deverá:

- Ligar ao carregador de bateria
- Colocar o Multi-Mover M18SV em blocos, para que os pneus não toquem no solo.

Faça a manutenção e reparações apenas com pessoal autorizado pela Multi-Mover Europe BV. Em caso de dúvida, consulte sempre o seu fornecedor.

As instruções de manutenção mencionadas tiveram em conta um uso normal.

Em caso de uso intensivo ou debaixo de condições extremas, a manutenção deverá ser feita em intervalos mais curtos.

6.5 Manutenção anual. ***

Ver 6.2 +

Verifique se todos os parafusos continuam apertados e verifique a rotação/pontos das dobradiças e os guias de desgaste e funcionamento, substituindo ou reparando se for necessário.

Comprove o desgaste das escovas de carvão e proceda à sua substituição se for necessário.

***** = Apenas por especialistas formados e qualificados**

7.1 Geral

Restos de óleo de lubrificação, trapos manchados de óleo, baterias e produtos de limpeza devem ser eliminados separadamente como resíduos químicos.

7.2 Consequências para o meio ambiente

Vida útil

A vida útil expectável do Multi-Mover M18SV depende da sua manutenção, horas de funcionamento e envolvimento (pó, contaminação, humidade, etc.).

Uma boa manutenção é primordial para aumentar a sua vida útil.

Eliminação

De preferência, deve realizar a eliminação e processamento através de um especialista em desmantelamento devidamente acreditado.

Designe uma pessoa responsável e competente para supervisionar a sua execução.

Classifique os materiais desmantelados de acordo com as suas características e grau de contaminação. Separe todos os materiais que se enquadrem na categoria de resíduos químicos, tais como óleos, lubrificantes, materiais de ligação, baterias e alguns componentes elétricos. Elimine-os como resíduos químicos.

Ofereça estes resíduos a companhias especializadas em processamento destas matérias e com as autorizações necessárias.

8 AVARIAS

Ao resolver uma avaria, desligue SEMPRE o Multi-Mover M18SV e retire a chave da ignição. Se detetar um defeito no Multi-Mover M18SV, não o utilize até que esteja finalizada a reparação.

Avaria	Solução
A O Multi-Mover M18SV não se move	
1 Foi pressionada a paragem de emergência	1 Solte-a
2 Bateria descarregada	2 Carregue a bateria
3 Bornes da bateria fazem mau contacto	3 Limpe-os e ligue-os de novo
4 Manípulo de mudança de direção defeituoso	4 Substitua o manípulo
5 Outras causas	5 Consulte o seu distribuidor
6 Travão elétrico desacoplado	6 Pressionar a alavanca do travão
B O Multi-Mover M18SV funciona ocasionalmente	
1 Cablagem solta	1 Verifique a cablagem
2 Escovas de carvão sujas ou desgastadas	2 Limpe-as ou substitua-as se tiverem menos de 1cm
3 Motor do coletor sujo ou desgastado	3 Limpe-o, repare-o ou substitua-o
4 Relé não arma adequadamente devido a contaminação ou a um defeito.	4 Limpe-o ou substitua-o
C. Não se pode controlar a velocidade (adequadamente) ou move-se de imediato a uma velocidade elevada.	
1 Controlador de velocidade avariado	1 Substitua-o
2 O Relé está avariado	2 Substitua-o

Em caso de uma avaria não mencionada na lista anterior, por favor contacte o seu distribuidor

Nota: Durante a vigência da garantia, é totalmente proibido fazer reparações, alterações e modificações ou qualquer outra coisa parecida ao Multi-Mover M18SV. A garantia será suspensa automaticamente.

9 Peças

A sequência de montagem (perspectiva explodida) está disponível a pedido)

001	Bateria (indique amperagem)	009	Roda giratória
002	Motor de transmissão	010	Rodas de tração do eixo transmissão
003	Jogo de escovas de carbono	011	Tomada da bateria
004	Relé	012	Tomada fêmea para tomada bateria
005	Manípulo de velocidade	013	Jogo de fusíveis
006	Fechadura da ignição	014	Fusível principal
007	Manípulo de direção	020	Símbolos autocolantes
008	Roda de tração		

DECLARAÇÃO DE CONFORMIDADE EC. IIA
(conforme o anexo II A da directiva de máquinas)

Nós, Multi-Mover Europe BV,
Boomsestraat 38, 6613 AH Balgoij, Netherlands

Declaramos sob nossa responsabilidade , que o Multi-Mover ***, com o número de série 2020 ***

a que se refere esta declaração , está em conformidade com as seguintes directivas:

Directivas aplicadas:

2006/42/EC

Estão em conformidade com os seguintes padrões e documentos normativos:

EN-ISO 12100	Segurança das máquinas—Princípios gerais de concepção – avaliação e redução de riscos
EN-ISO 14121-2	Segurança das máquinas – Avaliação de risco -- Parte 2: Guia prático e exemplos de métodos
EN-ISO 13857	Segurança das máquinas -- Distâncias de segurança para impedir que se alcancem zonas perigosas com os membros inferiores e superiores.
EN-953	Segurança das máquinas - Guardas – Requisitos gerais para o desenho e construção de guardas fixas ou móveis.
EN-82079-1	Preparação de instruções de uso -- Estrutura, conteúdo e apresentação -- Parte 1: princípios gerais e requisitos detalhados.
EN 60204-1	Segurança das máquinas - Equipamento eléctrico das máquinas - Parte 1: Requisitos gerais.
EN-IEC 60439-1	Comutadores de baixa voltagem e montagem de comandos – Parte 1: conjuntos de série e conjuntos derivados de série.
EN ISO 3864-2	Símbolos gráficos -- Cores e sinalização de segurança -- Parte 2: Princípios de concepção para etiquetas de segurança de produtos.

Compilador autorizado da ficha técnica: :

Holanda, Balgoij, 1.1.2021
(País, cidade e data de emissão)

JJ Offerman
(Nome e assinatura ou equivalente autenticado de pessoa autorizada)